

● 02RM002 精密旋转台

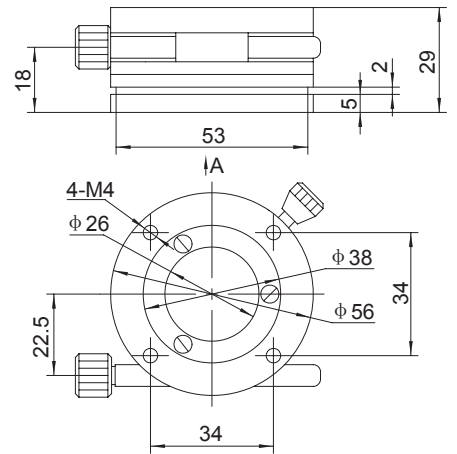
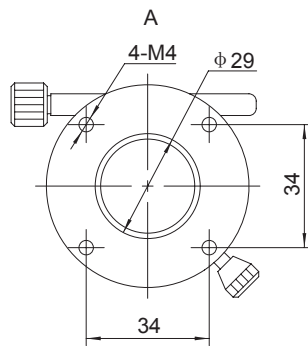
本产品采用精密轴系设计，M6×0.25超细牙螺杆驱动，精度高，稳定性好。中心有Φ26mm的通孔，可透光，还可装配附件。

技术指标

型号	02RM002
粗调范围	360°
微调范围	±3°
最小刻划	2°
最小读数	0.2°
负载	2kg
自重	0.15kg



02RM002



02RM002