

交叉杆架 Cross-post Adaptors

04
杆架系列

交叉杆架

杆架

旋转杆座

升降杆座

接杆

精密激光管架

支撑棒

支撑棒夹持器

● 04CP005 交叉杆架

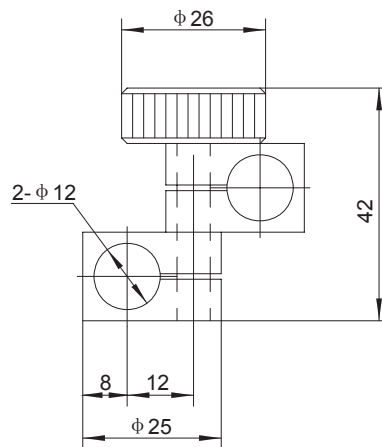
产品特点:

- 可将两根接杆按所需角度组合



技术指标

型号	04CP005
安装孔	两个Φ12mm孔
可相对旋转	360°
自重	0.05kg



04CP005